



ルーラン軍
ティラノサウルス リアルアクション

- フィギュア付(クーロス、バートル、コブラ)
- バトルアクセサリ付

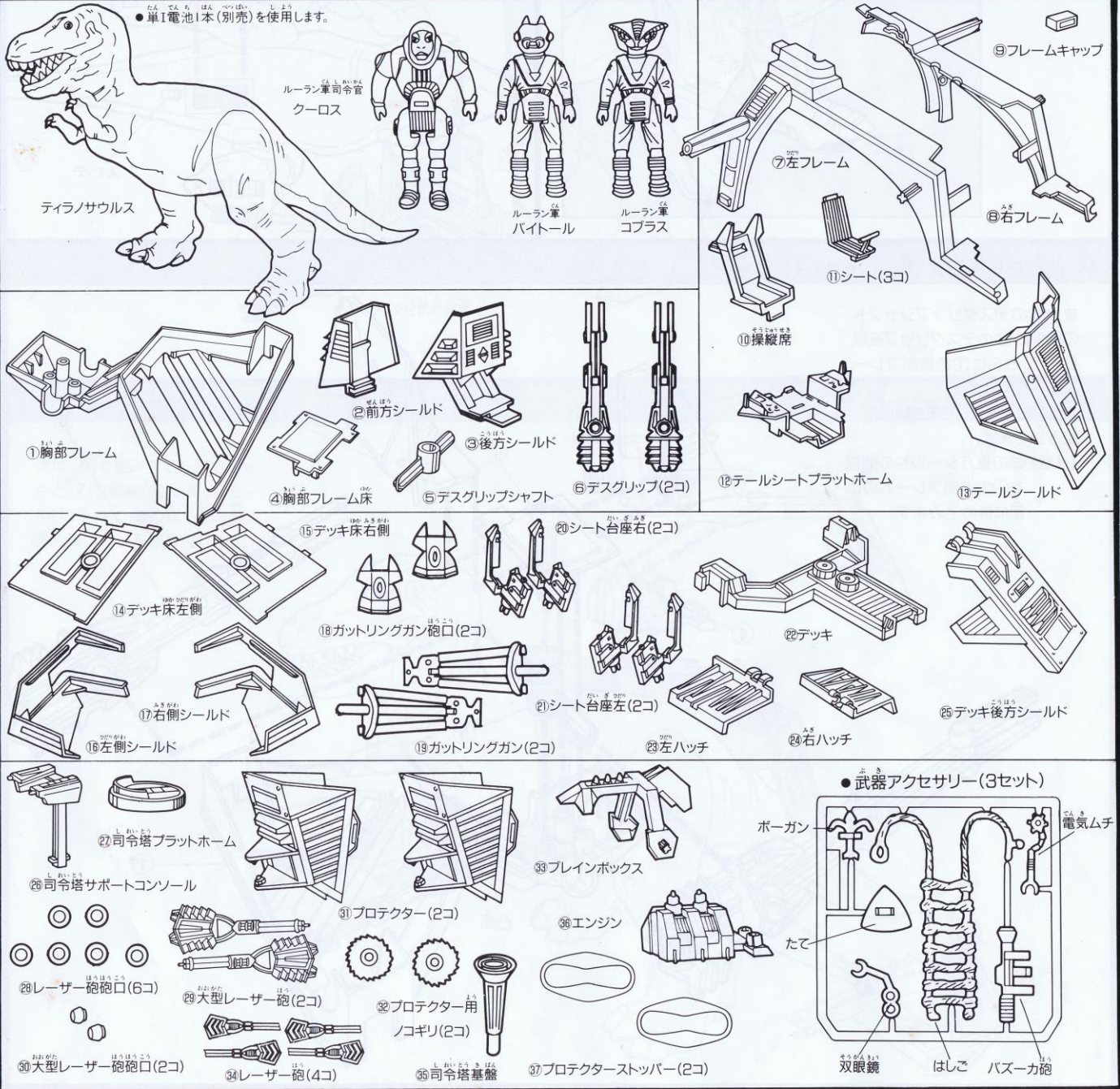
お客様へ

- 部品を枠から離すときはきれいに切り離して下さい。
- とがった部品がありますのでご注意ください。
- 小さな部品がありますので、誤って飲み込まないようにご注意ください。

RULONS TYRANNOSAURUS

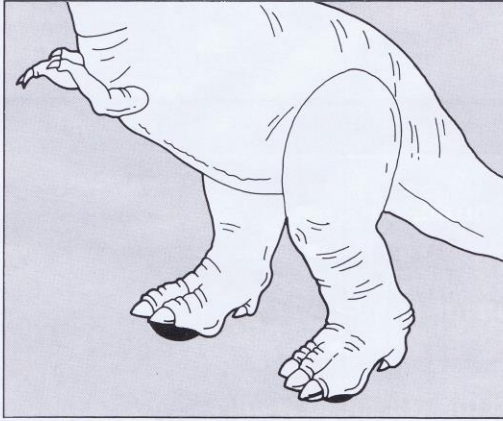
1 セット内容を確認して下さい。

- 単1電池1本(別売)を使用します。



2 はじめに

ティラノサウルスは、はじめに足の位置を調節しないと歩きません。左右それぞれの足が正しい位置にカチッとハマるまで、手で動かして調節して下さい。

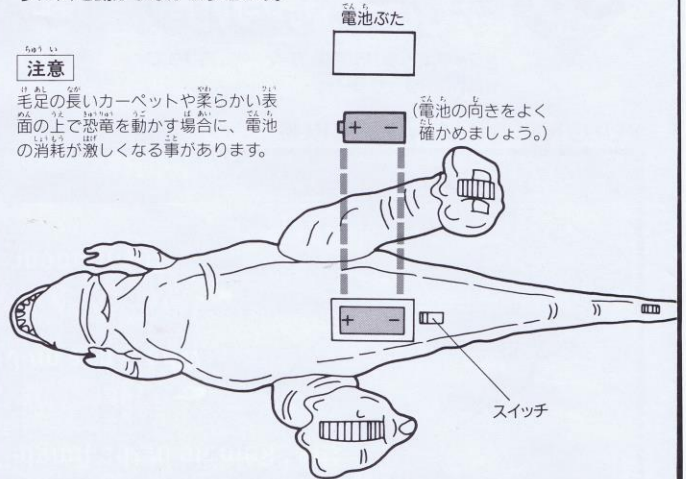


3 電池の入れ方

単1電池1本をティラノサウルスの裏側にある電池ボックスに入れます。スイッチを入れると本物そっくりに口を動かしながら歩きます。

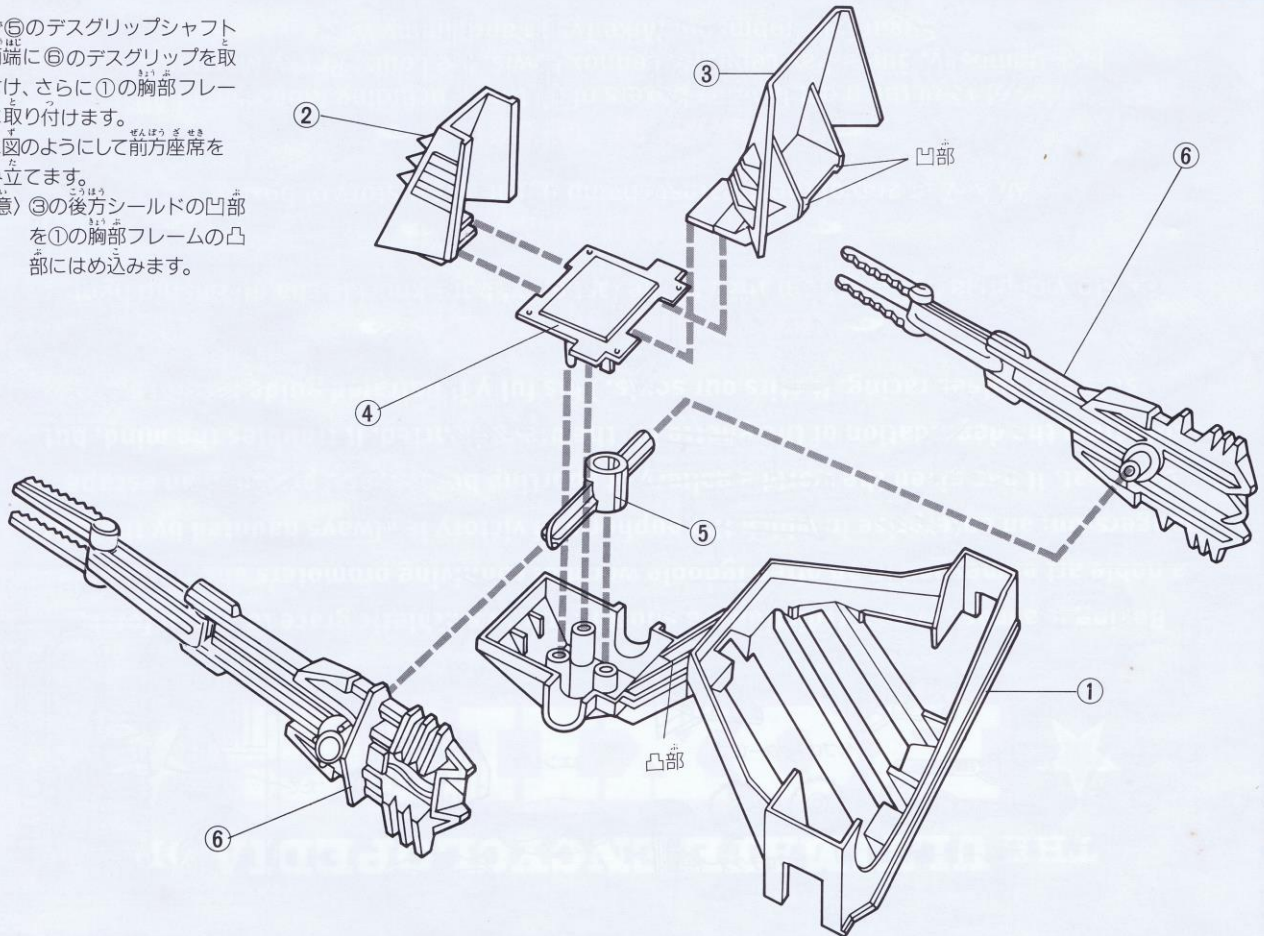
注意

毛足の長いカーペットや柔らかい表面の上で恐竜を動かす場合に、電池の消耗が激しくなる事があります。



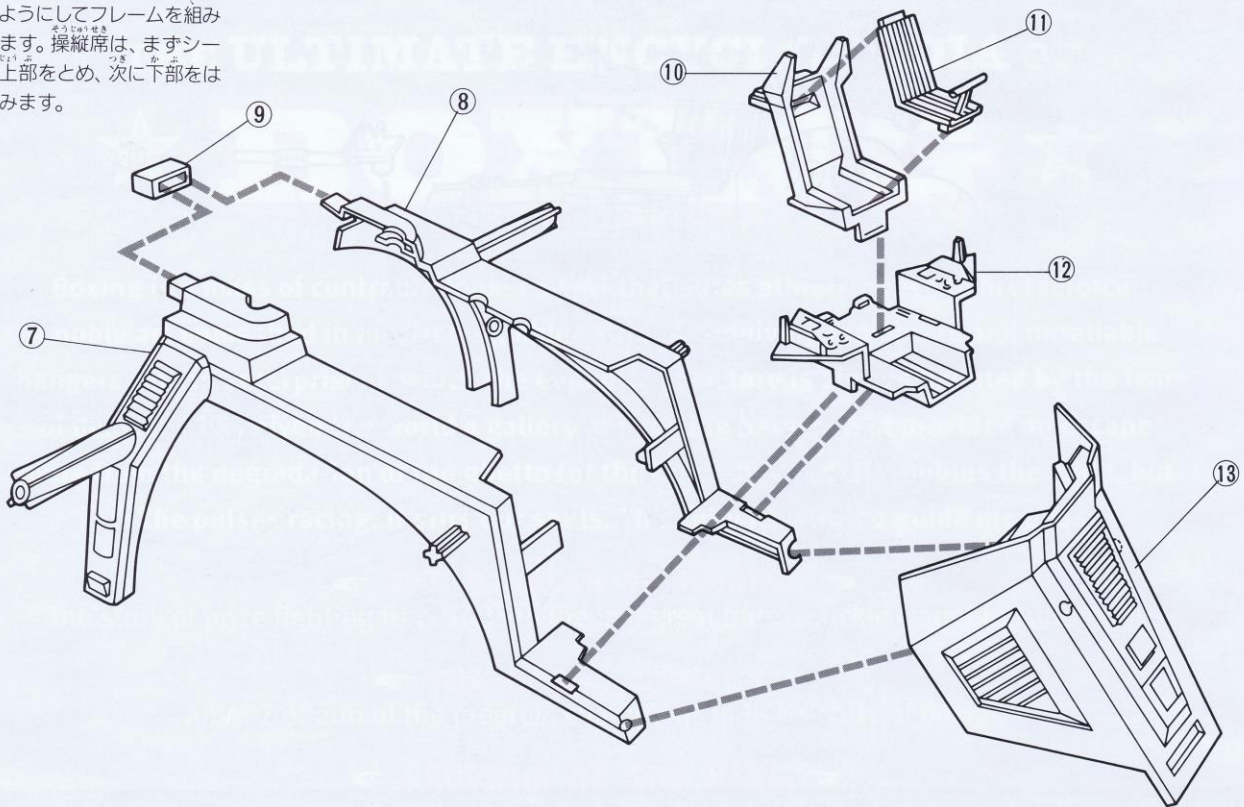
4 前方座席とデスクグリップの組み立て方

まず⑤のデスクグリップシャフトの両端に⑥のデスクグリップを取り付け、さらに①の胸部フレームに取り付けます。次に図のようにして前方座席を組み立てます。
 〈注意〉③の後方シールドの凹部④を①の胸部フレームの凸部⑤にはめ込みます。



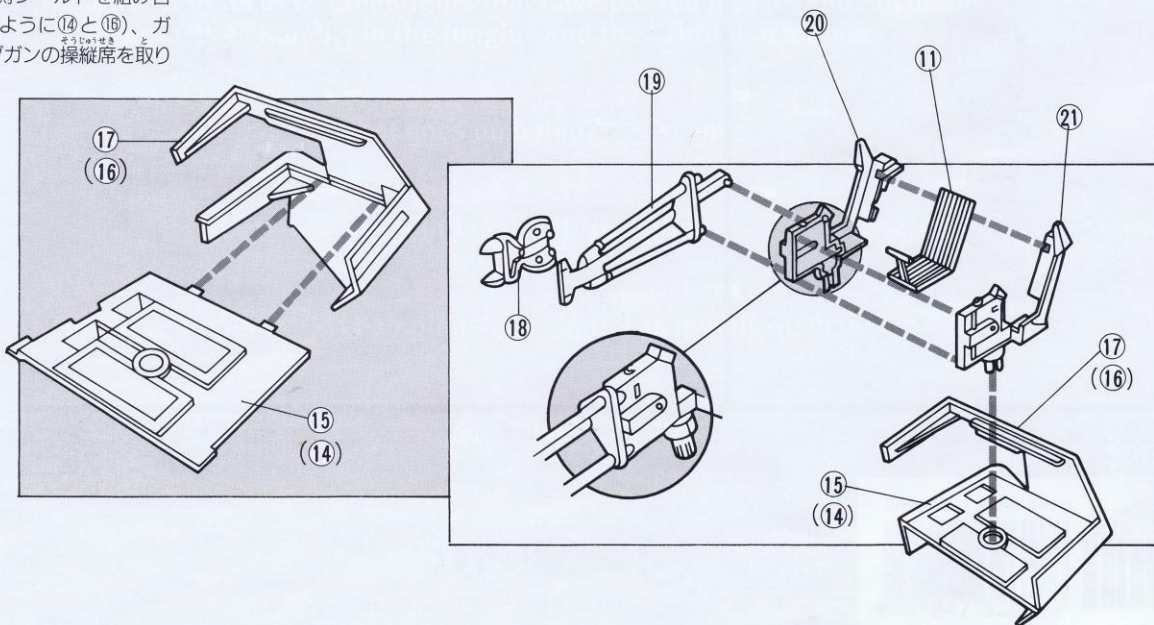
5 フレームの組み立て方

図のようにフレームを組み立てます。操縦席は、まずシートの上をとめ、次に下部をはめ込みます。



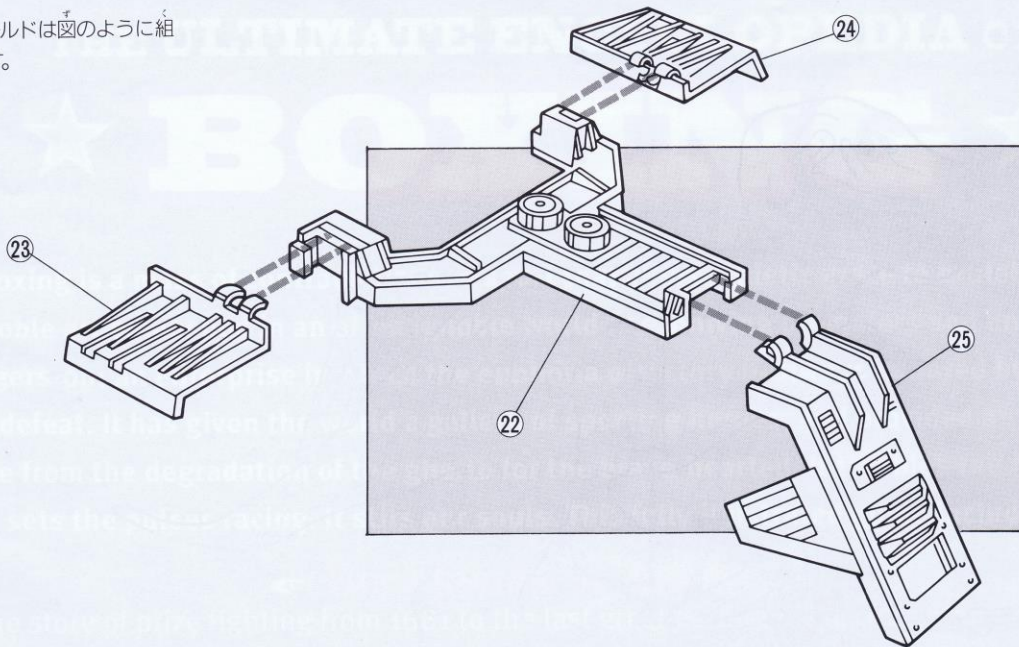
6 左右デッキの組み立て方

図のように⑮のデッキ床右側と⑰の右側シールドを組み合わせ(同じように⑭と⑱)、ガットリングガンの操縦席を取り付けます。



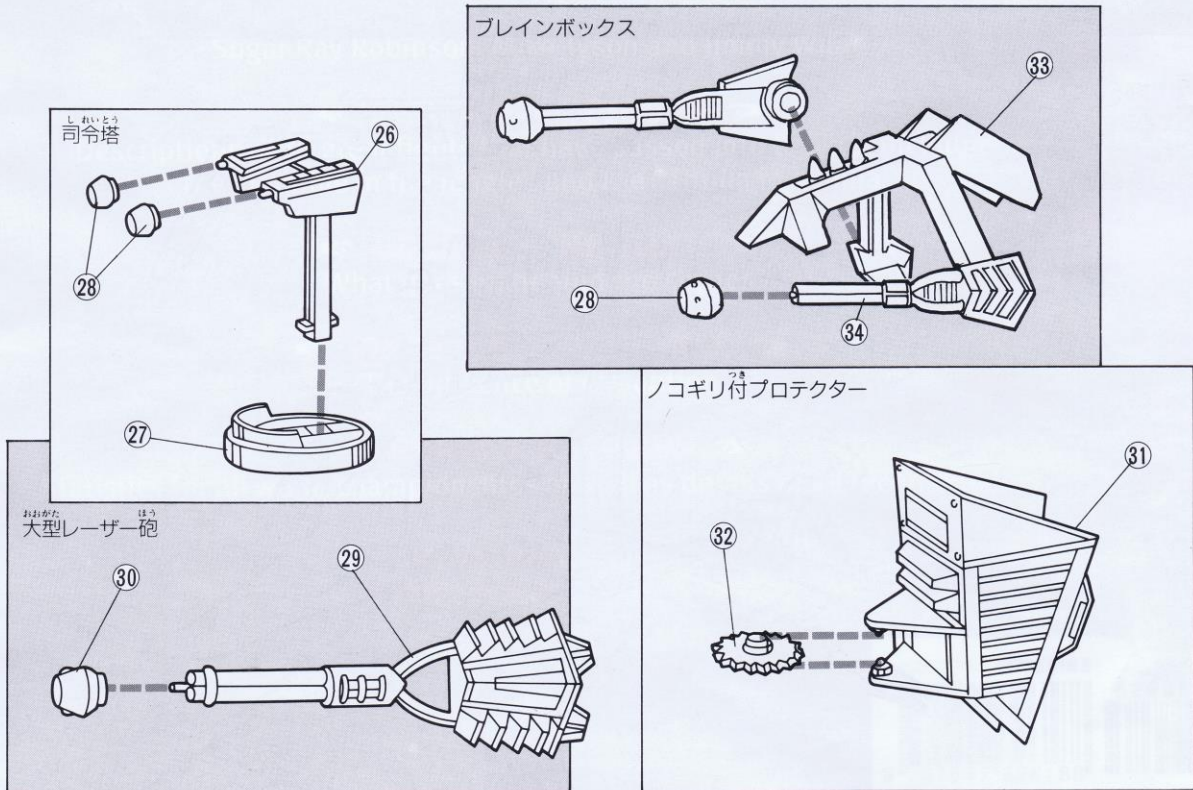
7 デッキシールドの組み立て方

デッキシールドは図のように組み立てます。



8 その他のパーツの組み立て方

図のように司令塔、大型レーザー砲、ノコギリ付プロテクター、ブレインボックスを組み立てます。



9 恐竜の武装 I

ティラノサウルスに④で組み立てた前方座席と⑤で組み立てたフレームを取り付けます。



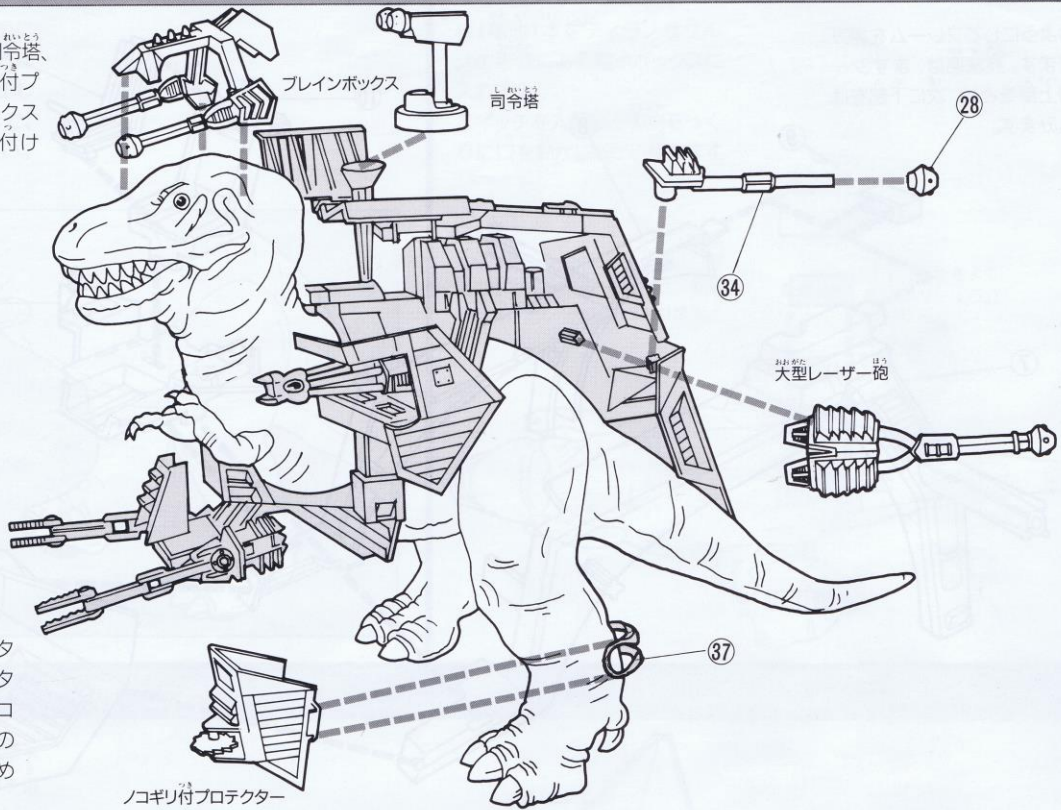
10 恐竜の武装 II

次に、⑥で組み立てた左右デッキと⑦で組み立てたデッキシールド、それに⑳の司令塔基盤と㉑のエンジンを取り付けます。



11 恐竜の武装III

最後に、⑧で組み立てた司令塔、大型レーザー砲、ノコギリ付プロテクター、ブレインボックスと④のレーザー砲を取り付けます。



〈注意〉ノコギリ付プロテクターは、⑦のプロテクターストッパーを、ノコギリ付プロテクターの両端に引っかけて止めます。

12 司令塔のクークロス

図のようにクークロスはサポートコンソールの中にはまります。



13 フィギュアへの武器アクセサリの取り付け方

双眼鏡、バズーカ砲、たて、電気ムチ、ポーガンなどをフィギュアの腕にはめます。

はしごの使い方



※本製品の品質には万全の注意をはらって製造にあたっておりますが、もしお気付の点がございましたら当社コンシューマーサービス係までご連絡ください。



本社 〒111 東京都台東区駒形1-12-3 コンシューマーサービス係 TEL.03(843)8811(代表)

札幌営業所 〒060 札幌市中央区南1条西1丁目 第2有楽ビル
 仙台営業所 〒980 仙台市北目町4番7号 東北堂ビル5A
 名古屋営業所 〒460 名古屋市中区錦3-7-9 太陽生命名古屋第2ビル3F

TEL.011(241)0207-8
 TEL.022(223)4155-6
 TEL.052(962)6096-7

大阪営業所 〒542 大阪市南区安堂寺町2-1-10 則尾産業ビル2F
 広島営業所 〒730 広島市中区鉄砲町5-7 広島借成ビル405号
 福岡営業所 〒812 福岡市博多区博多駅東2-4-30 いわきビル601号

TEL. 06(768)9236-9
 TEL.082(228)1556-7
 TEL.092(451)6585-6